

# Abstandsbolzen für Ihr Carrierboard



## ELEKTROSIL

Ideen. Lösungen. Produkte.

### Abstandsbolzen aus Stahl – zum verlöten

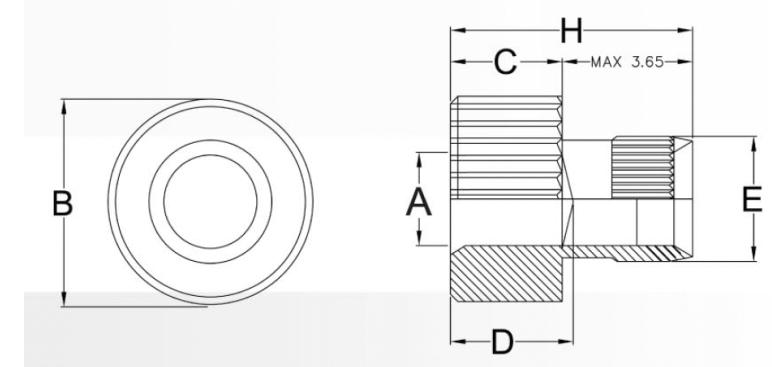
#### Qseven

Artikelnummer	A Gewinde	B Kopf	C Kopflänge	D Gewindelänge	E Fuß	H Länge	PCB Lochgröße	Board-to-Board Höhe
ECM00863-L	M2.5	5	2,7	2	2,7	6,3	2,8	2,7
ECM00870-L	M2.5	5	5	3,5	2,7	8,6	2,8	5
ECM00867-L	M2.5	5	7	5	2,7	10,6	2,8	7

#### ETX/XTX/ComExpress

Artikelnummer	A Gewinde	B Kopf	C Kopflänge	D Gewindelänge	E Fuß	H Länge	PCB Lochgröße	Board-to-Board Höhe
ECM00477-L	M2.5	5,5	3	5	3,15	6,6	3,2	3
ECM00530-L	M2.5	5,5	5	7	3,15	8,6	3,2	5
ECM00579-L	M2.5	5,5	8	10	3,15	11,6	3,2	8
ECM00510-L	M2.5	5,5	9,5	11,5	3,15	13,1	3,2	9,5
ECM00682-L	M2.5	5,5	8	8,5	3,65	11,6	3,7	8
ECM00511-L	M3.0	5,5	3	3,5	3,65	6,6	3,7	3
ECM00578-L	M3.0	5,5	9	9,5	3,65	12,6	3,7	9

Alle Dimensionen in Millimeter (mm).



## Abstandsbolzen aus Stahl – zum einpressen

### Qseven - Gewinde

Artikel-nummer	A Gewinde	B Kopf	C Kopflänge	E Fuß	PCB Lochgröße	Board-to-Board Höhe
ECM00858-L	M2.5	5,5	2,7	4,6	4,2	2,7
ECM00593-L	M2.5	5,5	5	4,6	4,2	5
ECM00860-L	M2.5	5,5	7	4,6	4,2	7

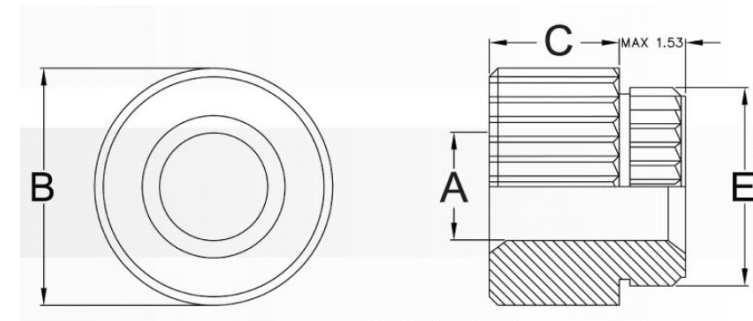
### Qseven - Bohrloch

Artikel-nummer	A Bohrloch	B Kopf	C Kopflänge	E Fuß	PCB Lochgröße	Board-to-Board Höhe
ECM00862-L	2,7	5,5	2,7	4,6	4,2	2,7
ECM00592-L	2,7	5,5	5	4,6	4,2	5
ECM00875-L	2,7	5,5	7	4,6	4,2	7

### ETX/XTX/ComExpress - Gewinde

Artikel-nummer	A Gewinde	B Kopf	C Kopflänge	E Fuß	PCB Lochgröße	Board-to-Board Höhe
ECM00247-L	M2.5	5,5	3	4,6	4,2	3
ECM00593-L	M2.5	5,5	5	4,6	4,2	5
ECM00594-L	M2.5	5,5	8	4,6	4,2	8
ECM00515-L	M2.5	5,5	9,5	4,6	4,2	9,5
ECM00516-L	M3.0	5,5	3	4,6	4,2	3

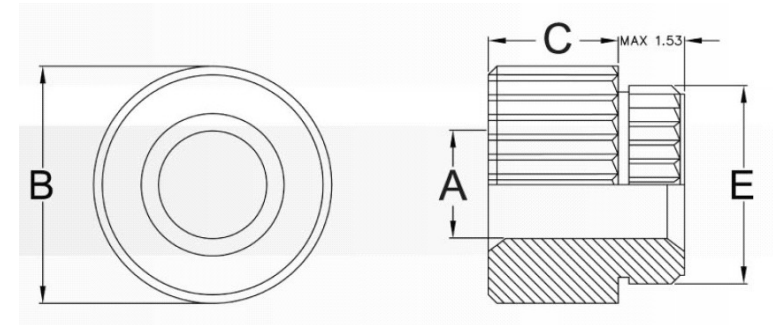
Alle Dimensionen in Millimeter (mm).



## ETX/XTX/ComExpress - Bohrloch

Artikelnummer	A Bohrloch	B Kopf	C Kopflänge	E Fuß	PCB Lochgröße	Board-to-Board Höhe
ECM00517-L	2,7	5,5	3	4,6	4,2	3
ECM00718-L	2,7	6	3	5,87	5,47	3
ECM00592-L	2,7	5,5	5	4,6	4,2	5
ECM00588-L	2,7	5,5	8	4,6	4,2	8
ECM00518-L	2,7	5,5	9,5	4,6	4,2	9,5
ECM00519-L	3	5,5	3	4,6	4,2	3

Alle Dimensionen in Millimeter (mm).



## Ihre Ansprechpartner



**Patrick Fecken**

*Produktmanagement  
Embedded Systeme*

Tel.: +49 (0)40 84000122

pf@elektrosil.com



**Dolores Schneider**

*Verkaufsassistentin  
Embedded Systeme*

Tel.: +49 (0)40 84000148

ds@elektrosil.com